



Art.Nr.: M-1389

**Produktdatenblatt:
Behälter 180 Liter aus V2A, gebraucht,
isoliert, temperierbar,
stehend**

EUR 1.500,00
zzgl. 19 % MwSt. zzgl. Versandkosten
verfügbar: 2 Stück

Behälter 180 Liter aus V2A, gebraucht, isoliert, temperierbar besteht aus dem Material 1.4301(AISI304) V2A. Das Volumen beträgt ca. 180 Liter. Der Durchmesser innen umfasst 540 mm.

Behälter 180 Liter aus V2A, gebraucht, isoliert, temperierbar wurde zuletzt im folgenden Bereich eingesetzt: Lebensmittel.

Aktuell sind von Behälter 180 Liter aus V2A, gebraucht, isoliert, temperierbar noch 2 Stück verfügbar. Die Lieferung kann weltweit stattfinden.

Produktbeschreibung

Allgemein

Material/Werkstoff produktberührt 1.4301(AISI304) V2A

Volumen ca. 180 Liter

Bauform stehend

Bauart DIN unbekannt

Zustand gebraucht

Abmessungen (ca.)

Durchmesser innen 540 mm

Durchmesser aussen 740 mm

zyl. Höhe 920 mm

Fußhöhe 240 mm

Gesamthöhe 1300 mm

Ausführung

Gewicht ca. 100 kg

Isolierung ja

Isolierbereich Mantel und Boden

Oberfläche innen geschliffen

Oberfläche außen geschliffen

Bodenform Klöpperboden

Ausführung Oberboden Klöpperboden

Betriebsdruck Produktraum atmosphärisch/drucklos

Ausstattung

Temperierbar ja

Temperierbereich innen

Temperiersystem Innenrohrschlangen

Rührwerk

Rührwerk nicht vorhanden

Aufstellung

Aufstellung Edelstahlfüße
Anzahl Füße 4 Stk.

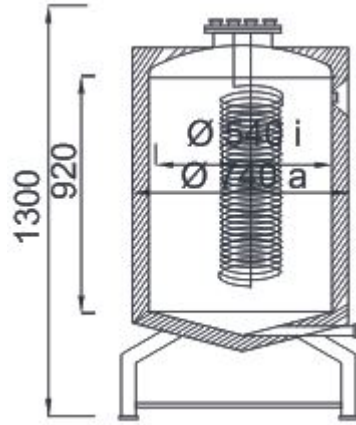
Ein-/Anbauten

Mannlochposition im Oberboden
Auslaufstutzen 32
Ein-/Anbauten
Weitere Ein-/Anbauten

Sonstige Hinweise

Techn. Dokumentation keine
Bemerkung leichte Druckstellen in der Isolierverkleidung
Letzte Verwendung Lebensmittel

Bilder



Allgemeine Geschäftsbedingungen

Es gelten die AGB der Georg Heuer Behälterhandel und Industriebedarf GmbH. [AGB einsehen.](#)