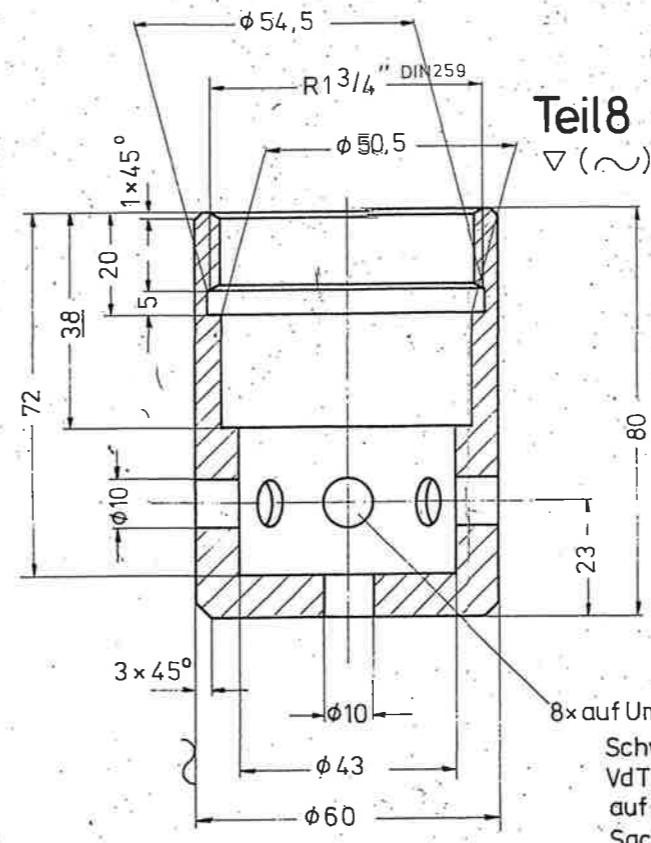
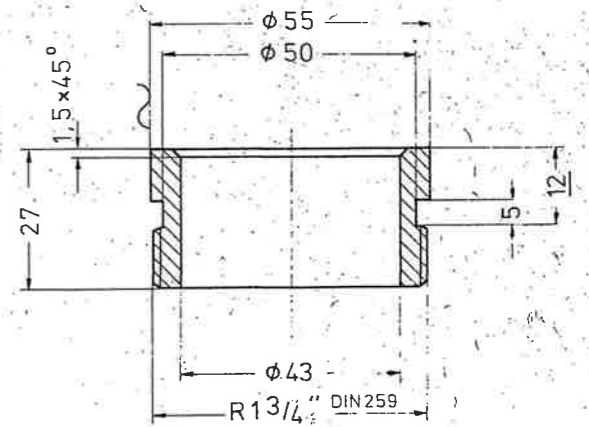


DN80



Teil 8



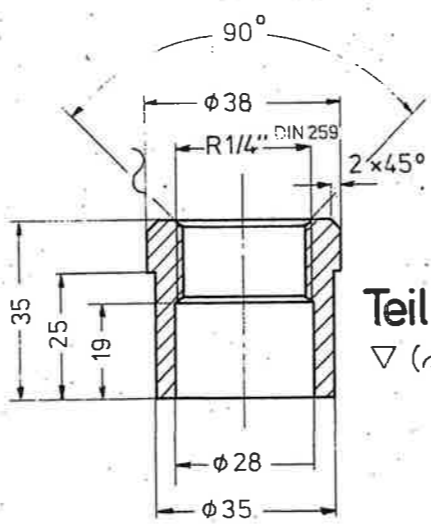
Teil 7

4C0032-05678-7
C00178

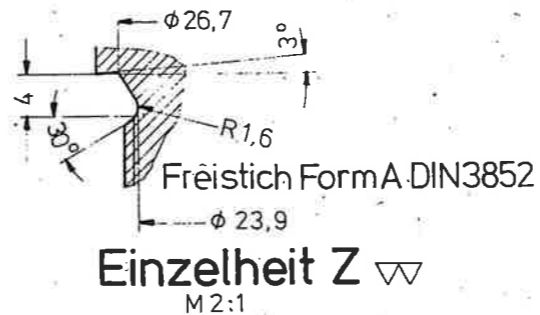
Schweißzusatzwerkstoffe müssen entsprechend den VdTÜV Kennblättern für Schweißzusatzwerkstoffe auf ihre Eignung hin von einem anerkannten Sachverständigen für Druckbehälter überprüft sein.

Legierte u. hochlegierte Stähle dürfen nur mit artgleichen Zusatzwerkstoffen verschweißt werden.

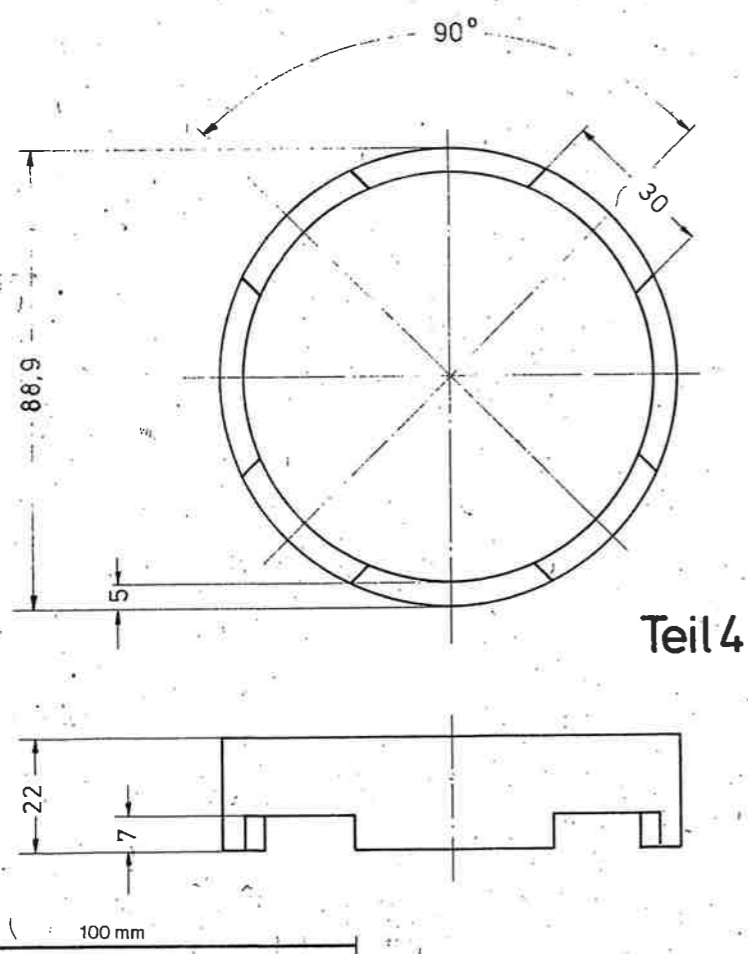
zul. Betriebsüberdruck 6 bar und Vak.
Prüfdruck 9,1 bar
zul. Betriebstemperatur 60°C
Schweißfaktor 0,85



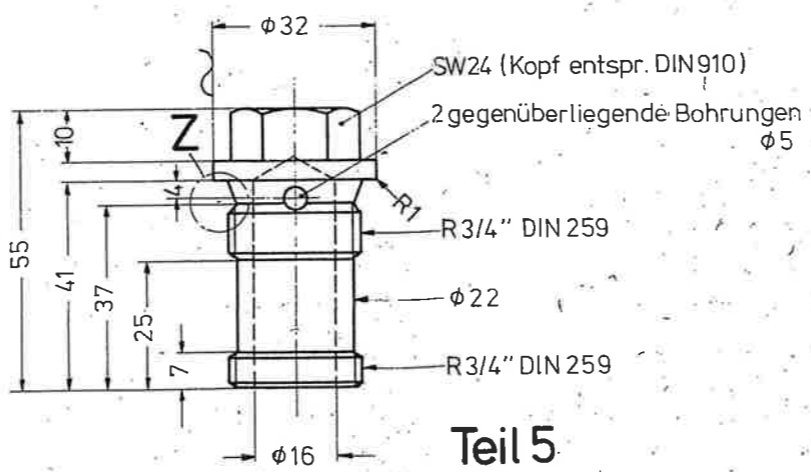
Teil 3



Einzelheit Z
M2:1



Teil 4



Teil 5

neu	Teile 3,5,9
geändert	
Feld	
Dat./Name	17.10.80. Höck
Mitt. Nr.	
Index	a

Hoechst AG Werk Offenbach							
Z-Nr. 0303 2-800808-7							
Eingesandt am	Gebäude	Anlage	App.-Nr.	Agark.			
16 Dez. 1980	030						
1	Flammensperre $\phi 50 \times 22$		PTB-Nr.IIIB/S376	9			
1	Rund 60×80	1013	niro. St	8			
1	Rund 55×27	1013	niro. St	7			
1	Dichtring $C 27 \times 32$	7603	niro. St As	6			
1	Rund 32×55	668	niro. St	5			
1	Spritzring $88,9 \times 5 \times 22$	2448	St35	4			
1	Rund 38×35	1013	niro. St	3			
1	Spritzring $30 \times 5 \times 675$	1016	St37-2	2			
1	Deckel $\phi 210 \times 20$	17100	3.1B niro. St	1			
d	c	b	a				
Stückzahl		Benennung	DIN	DIN 50049	Werkstoff	Lfd. Nr.	Bemerkungen
1		Flammensperre $\phi 50 \times 22$			niro. St		
1		Rund 60×80	1013		niro. St		
1		Rund 55×27	1013		niro. St		
1		Dichtring $C 27 \times 32$	7603		niro. St As		
1		Rund 32×55	668		niro. St		
1		Spritzring $88,9 \times 5 \times 22$	2448		St35		
1		Rund 38×35	1013		niro. St		
1		Spritzring $30 \times 5 \times 675$	1016		St37-2		
1		Deckel $\phi 210 \times 20$	17100	3.1B	niro. St		
<p>Hoechst Höchst Aktiengesellschaft 6230 Frankfurt (M) 80</p> <p>Abteilung: _____</p> <p>Diese Zeichnung ist urheberrechtlich geschützt. Eine unerlaubte Vervielfältigung sowie Weitergabe an Dritte verpflichtet zu Schadenersatz und kann strafrechtliche Folgen haben.</p> <p>2. Blatt</p>							
Gebäude	Datum	Name	Anerk.	Zeichnungs-Nr.			
	3.12.79			01482 00040 0			
Land/Werk	Gepr.			Werk	Abt.	Form	Bl-Nr.
Maßstab:	Benennung:						
1:1	Flanschdeckel DN80 mit Entlüftungsschraube und Flammensicherung f. Behälter aus niro. St						
2:1							
Ursprung:	Ersatz für / Ersetzt durch:						
Werknorm	Zu Zeichnung / Stücklisten-Nr.						